

REKUPERAČNÍ ODSAVAČ NA ZEĎ E100SX

- Odsávání zápachu a vlhkosti
- 70% účinnost rekuperace tepla
- Potlačení kondenzace vlhkosti a vzniku plísní
- Úspora energie

Použití:

E100SX zajišťuje vyvážené větrání se zpětným získáváním tepla a filtraci vzduchu s možností přepnutí na zvýšený výkon a je vhodný pro instalaci v koupelnách, záchodech apod.

Funkce:

E100SX zajišťuje nepřetržitě až 70% zpětné získávání tepla spolu s efektivním snižováním relativní vlhkosti vnitřního vzduchu, což zabraňuje kondenzaci a omezuje vznik plísní.

Čerstvý předehřátý vzduch z venku je nepřetržitě vyfukován do místnosti za současného odsávání znehodnoceného, vlhkého vzduchu a zápachu. Tepelný výměník předává teplo z proudu odsávaného znehodnoceného vzduchu nasávanému filtrovanému vzduchu, jehož teplota se zvyšuje a snižuje se především jeho relativní vlhkost.

Odvod vlhkosti

Použití odsavače představuje velmi účinný prostředek pro snížení kondenzace vlhkosti ze vzduchu.

Graf dole ukazuje množství odváděné vlhkosti.

Provedení:

Materiál a barva

Skříň odsavače - ocelový plech s bílou

povrchovou úpravou

Vnitřní mřížka – bílý plast

Venkovní žaluzie – hnědý plast

Rozměry

250 x 318 x 160 mm

Motor

Dvouotáčkový asynchronní motor s vlastní tepelnou ochranou

Kluzná ložiska s tukovou náplní na dobu životnosti

Ventilátory

Plastová oběžná kola letmo uložená na volných koncích hřídele motoru

Filtry

Pěnový polyuretan

Výměník

Polymerový omyvatelný plast

Připojení

3-žilový kabel pro chod bez přepínání výkonu

4-žilový kabel pro chod s přepínáním dvou výkonů

Napětí 230V 50Hz

Příkon Provozní 14W

Zvýšený 35W

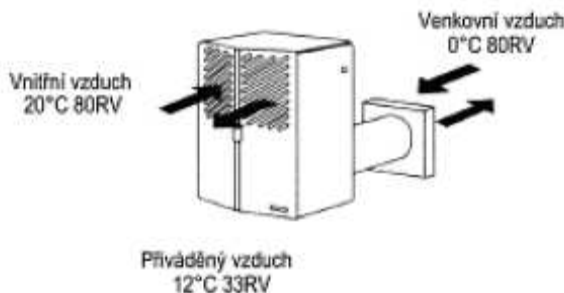
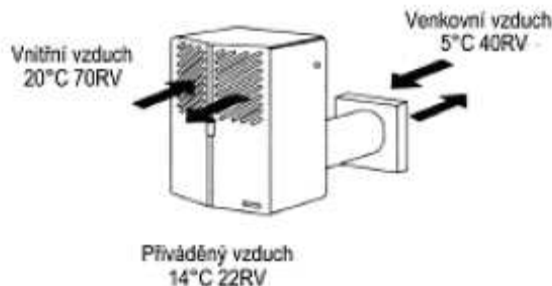
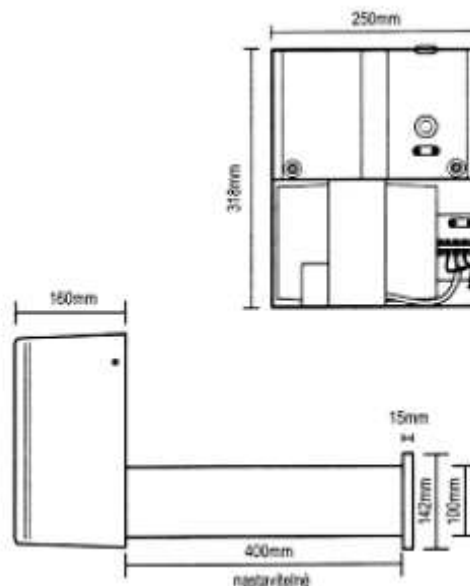
Hladina hluku @3m

Provozní 20 dBA

Zvýšený 30 dBA

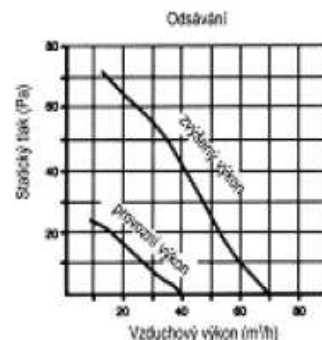
Hmotnost 5,5 kg

Upozornění: Podtlakové, či přetlakové větrání není vhodné pro prostory s otevřenými spalovacími spotřebiči.



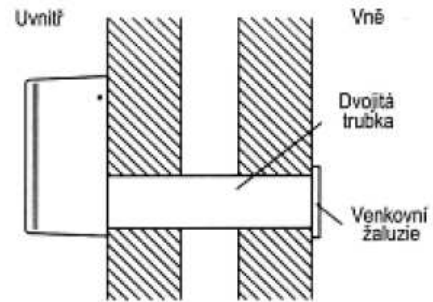
Vzduchový výkon m³/h

	Odtah	Přívod
Provozní	30	25
Zvýšený	75	52



Instalace

Odsavač se montuje na vnitřní stěnu obvodové zdi. Vzduch je přiváděn a odsáván zdvojenou trubkou pr. 100mm. Trubka se jednoduše prostrčí předvrtaným otvorem R110mm přičemž může být zkrácena dle tloušťky zdi. Odsavač je nutno montovat se sklonem 1° směrem k vnější hraně pro odvod kondenzátu. Při použití speciální zdvojené trubky pro přívod a odvod vzduchu s těsněním a krytem může být celá montáž provedena zevnitř.

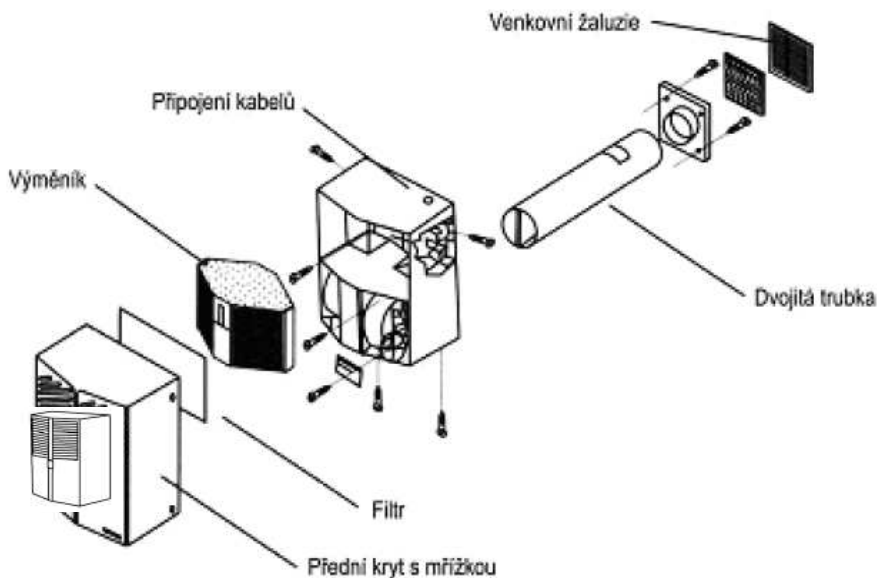
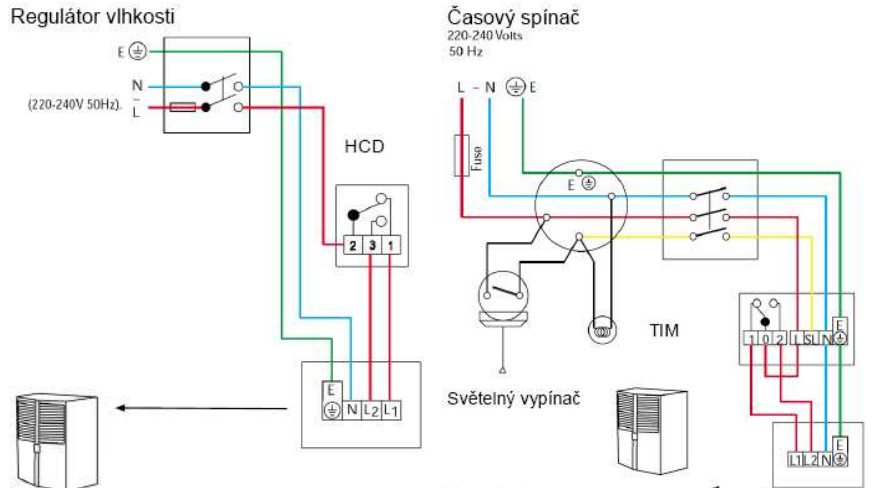


Údržba

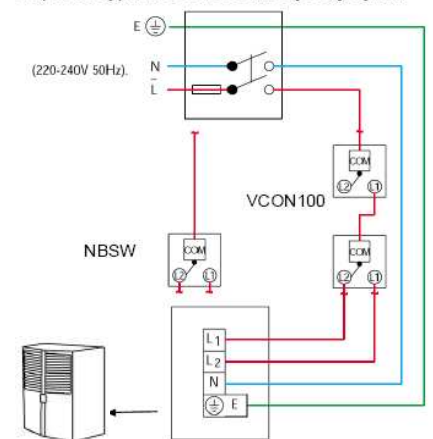
Vzduchový filtr je nutné měnit nejméně jednou za šest měsíců, případně častěji dle provozních podmínek. Znečištěný filtr by měl být vždy nahrazen novým. Tepelný výměník a kryt panelu je nutno vyprat v teplé mýdlové vodě každých dvanáct měsíců, případně častěji dle provozních podmínek. Přístup k filtru a výměníku je po odšroubování vrutů vrchního plastového krytu.

Elektrické připojení

E100SX nesmí být připojen přes přepínač světel. Mohlo by dojít k poškození odsavače.



Zapnuto/vypnuto a Provozní/zvýšený výkon



VCON100 vypínač a přepínač výkonu
Bílý plastový vypínač zapnuto-vypnuto a přepínač provozní/zvýšený výkon.



NBSW přepínač výkonu
Bílý plastový přepínač provozní/zvýšený výkon.

Příslušenství

Vypínač s přepínačem	VCON100
Přepínač	NBSW
Prodlužovací nástavec	EXT100S
Filtr (4ks)	
Časový spínač	TIM
Regulátor vlhkosti	HCD